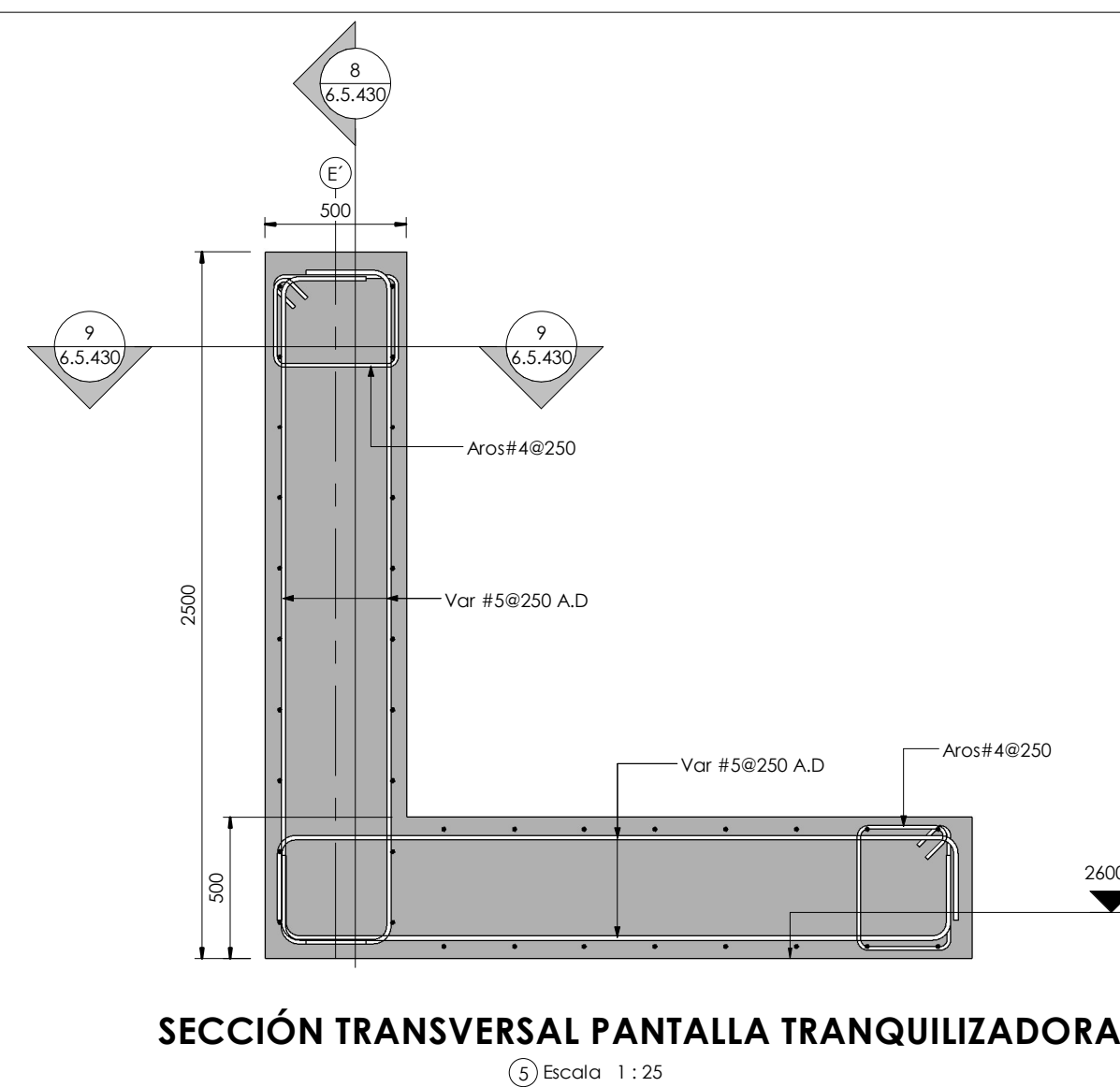
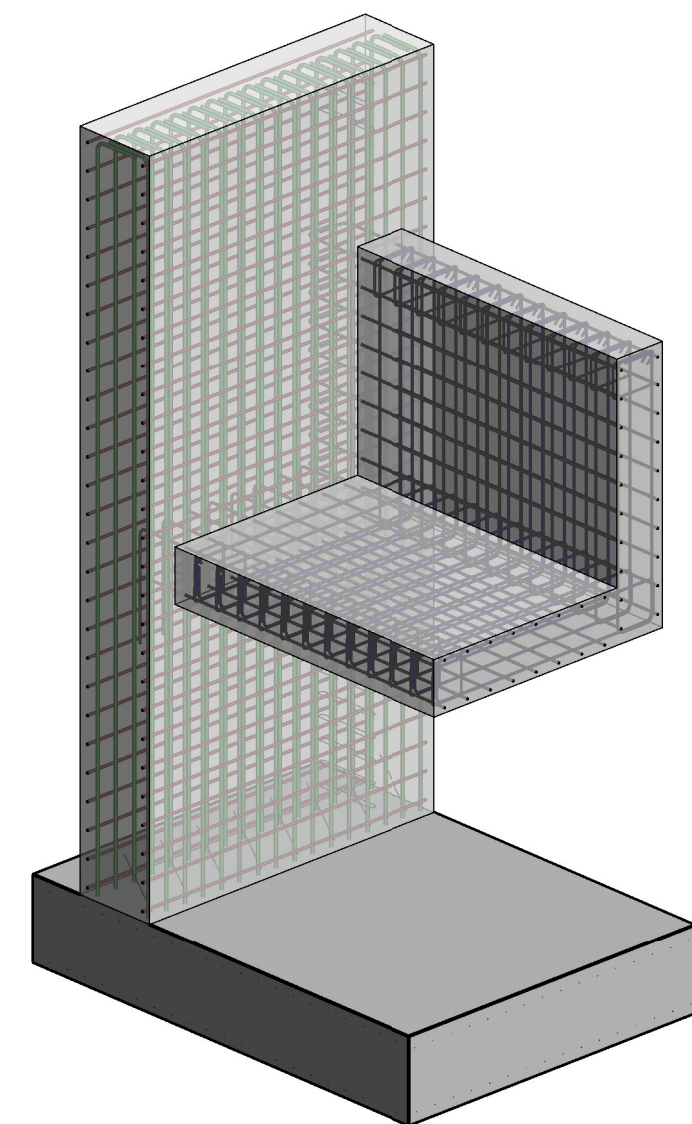
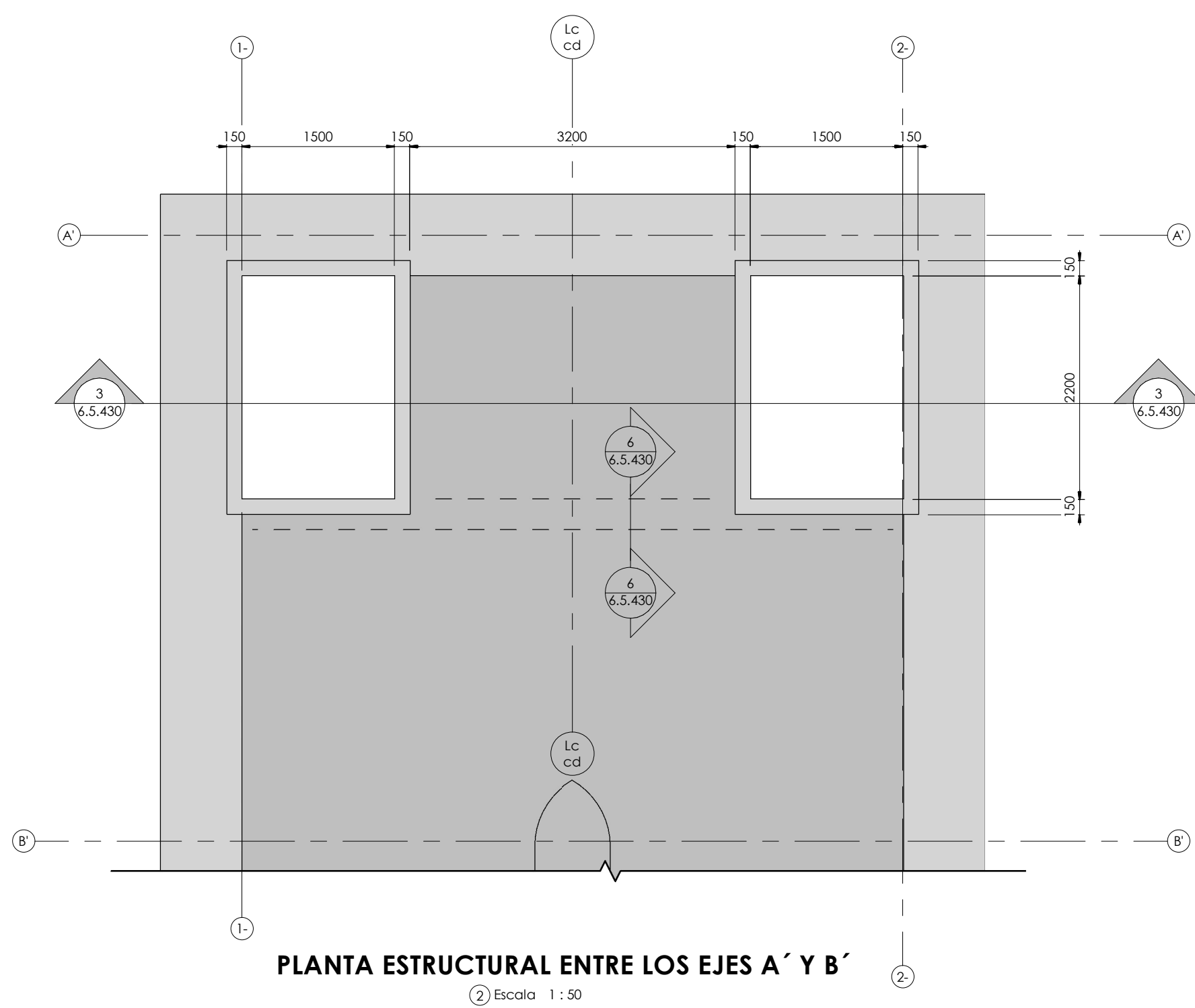


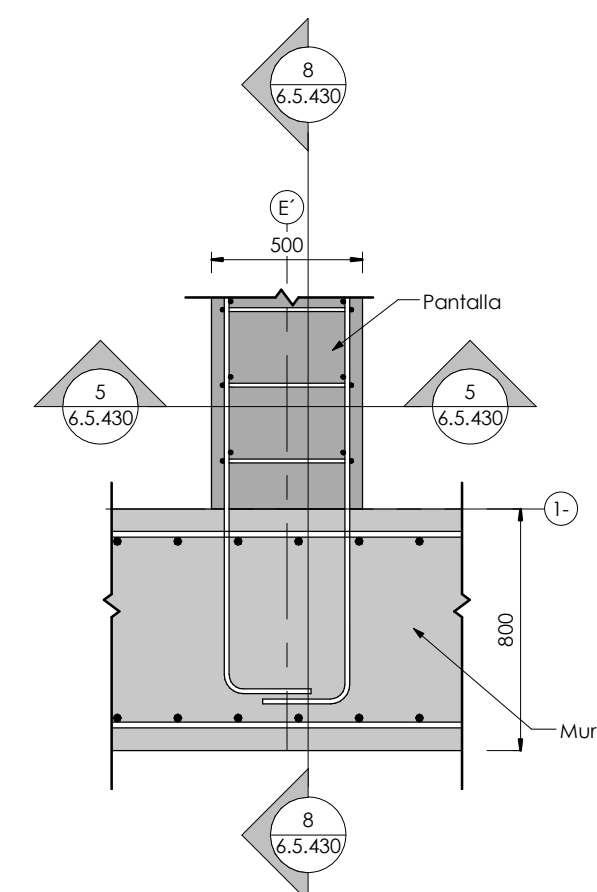
**Nota:**

Concreto general de la estructura: f'c=280kgf/cm<sup>2</sup>, α/c=0.62  
 Concreto para muro de válvula eje A: f'c=350kgf/cm<sup>2</sup>, α/c=0.62  
 Acero de refuerzo: fy=4200kgf/cm<sup>2</sup>, grado 60



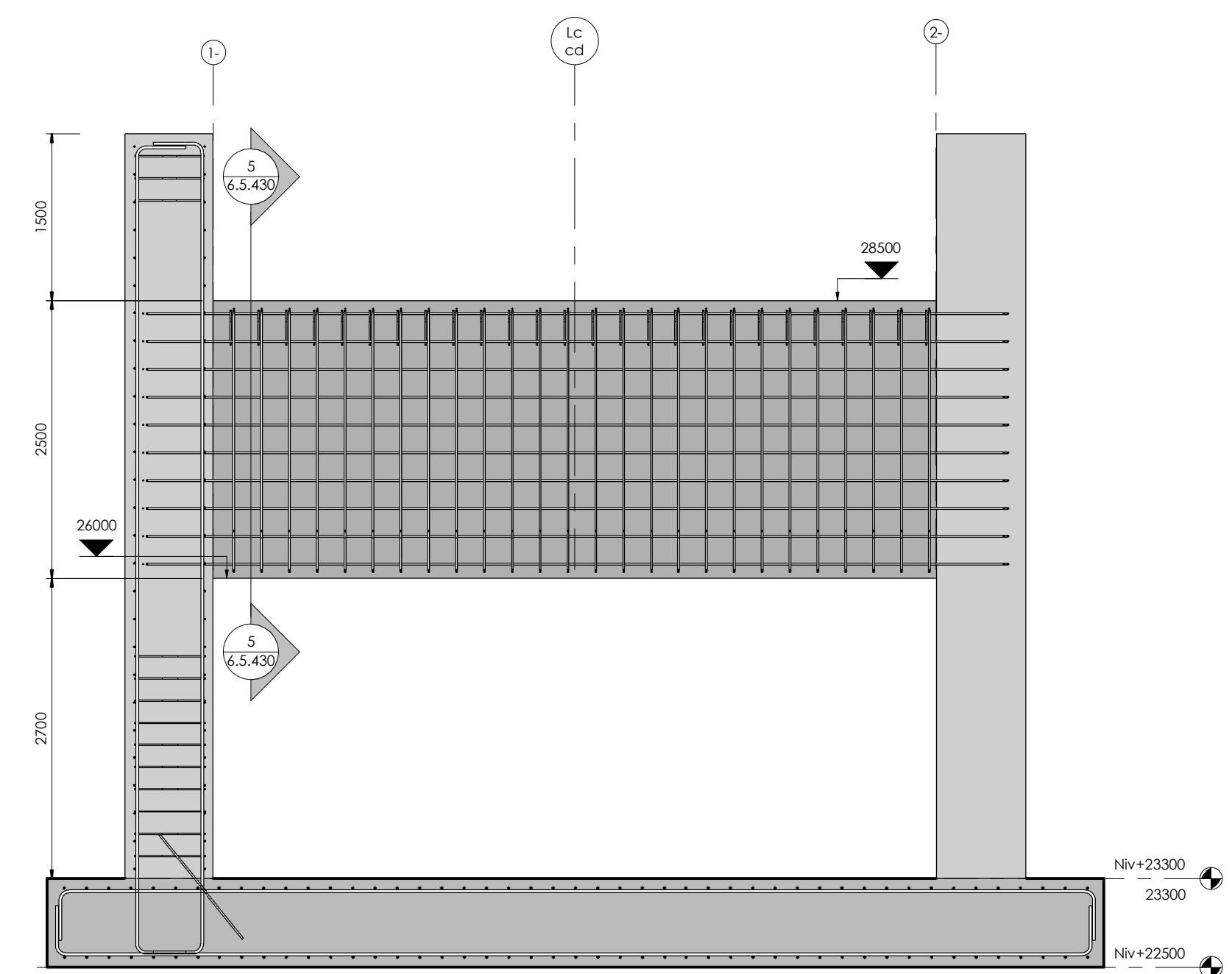
**TRIDIMENSIONAL PANTALLA TRANQUILIZADORA**

Escala 1:25



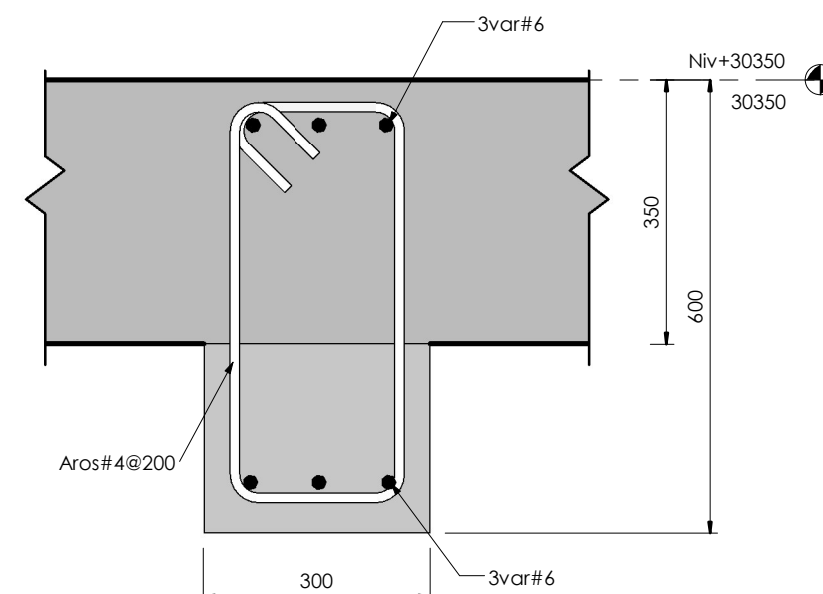
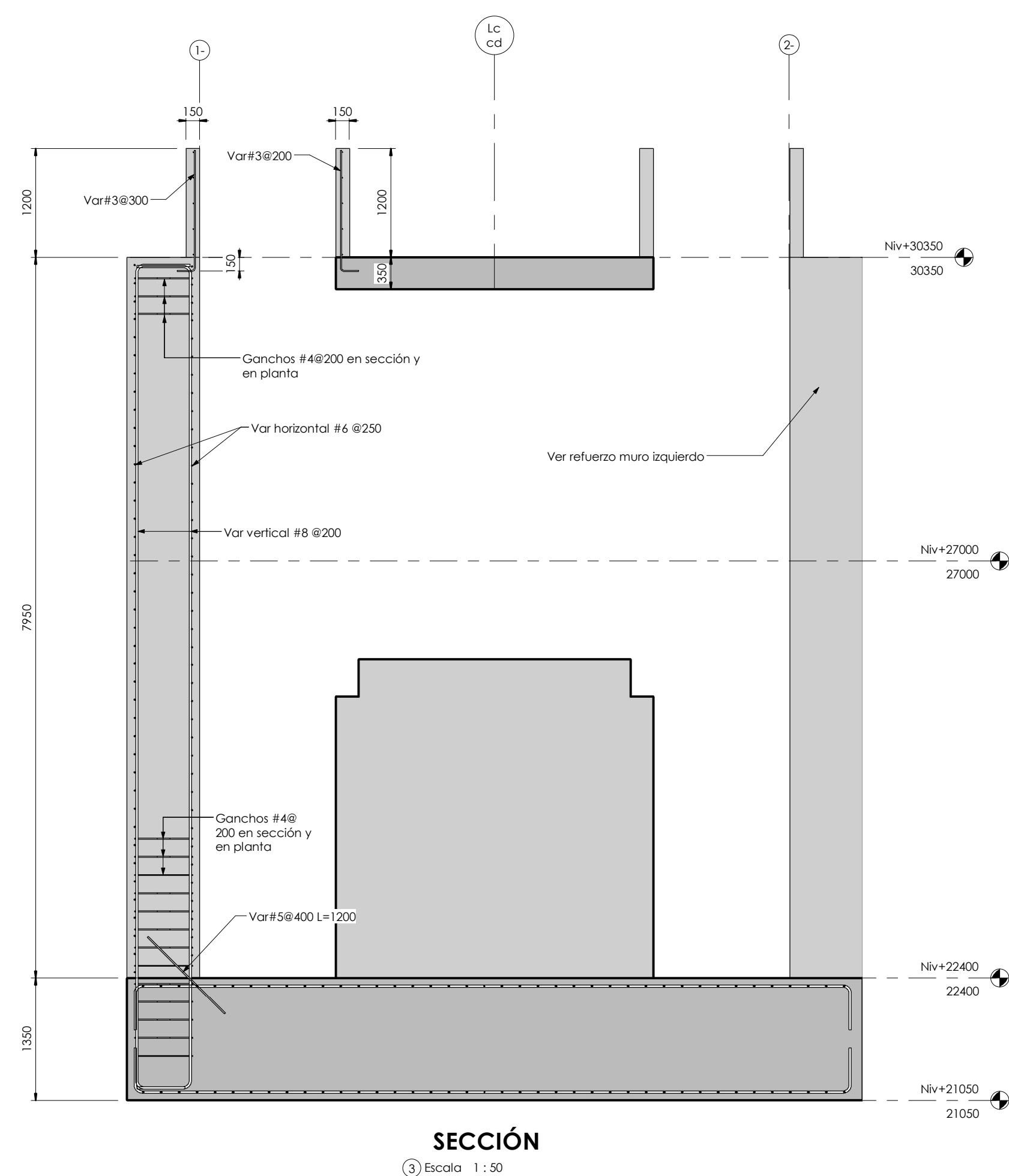
**DETALLE DE CONEXIÓN DE PANTALLA CON MURO DE CANAL**

Escala 1:25



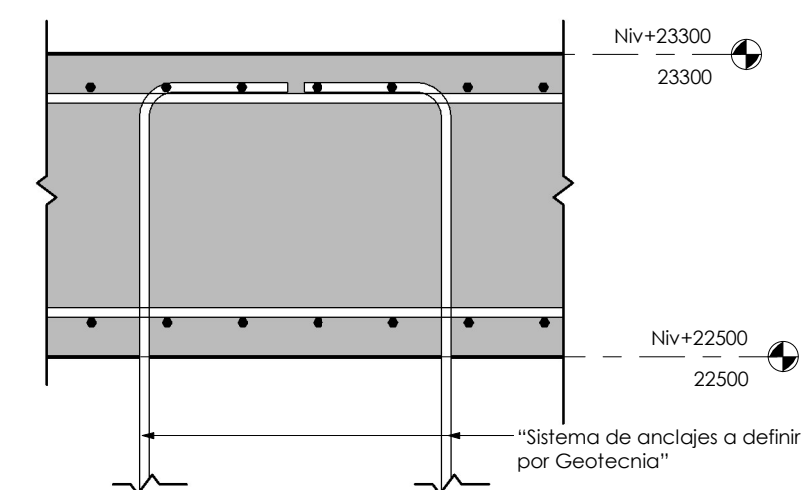
**SECCIÓN LONGITUDINAL PANTALLA TRANQUILIZADORA EJE E'**

Escala 1:50



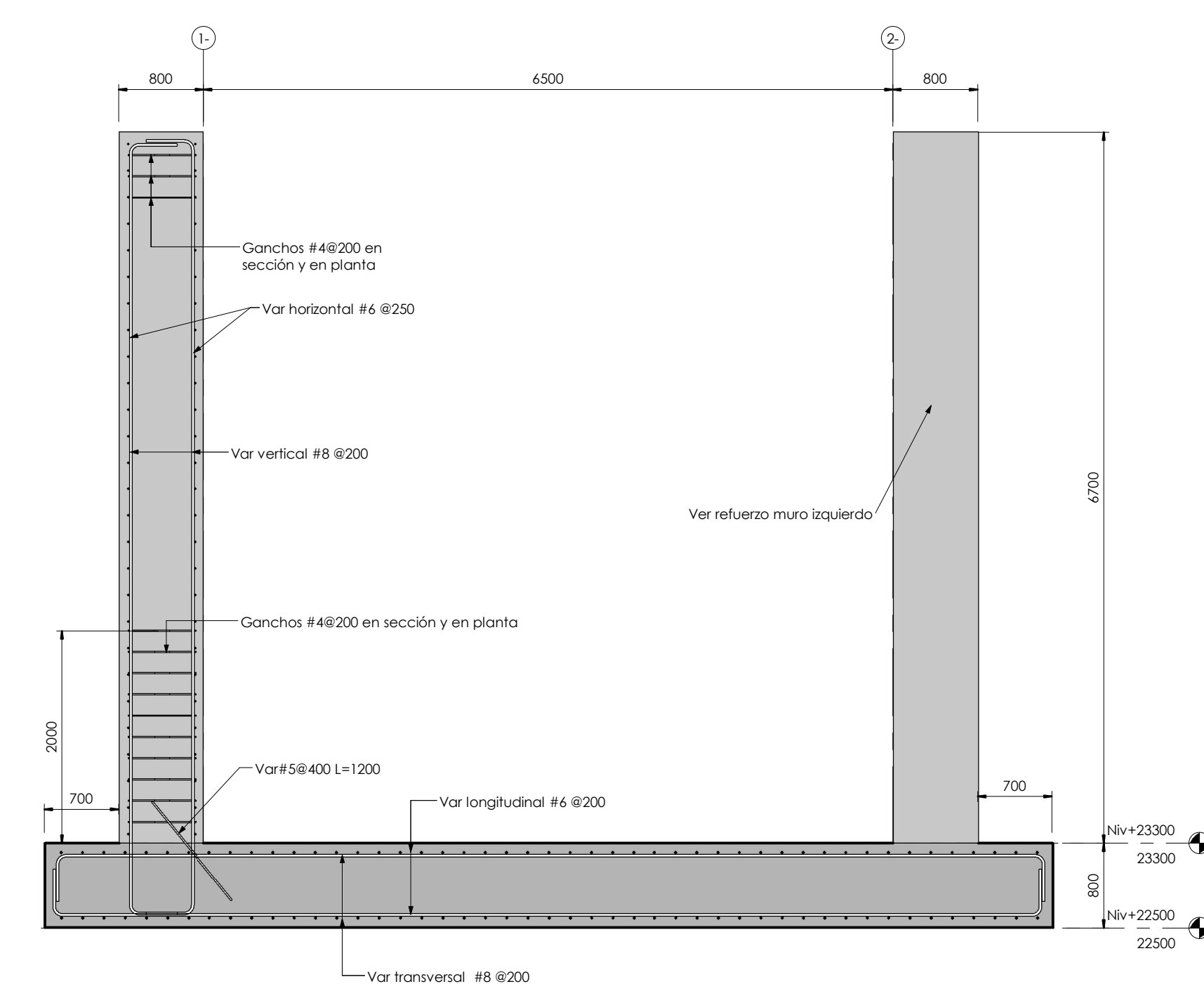
**VC1 DETALLE DE VIGA**

Escala 1:10



**DETALLE EN LOSA INFERIOR- ANCLAJES**

Escala 1:20



**CANAL SECCIÓN ACERO DE REFUERZO ENTRE LOS EJES D' Y F'**

Escala 1:50

PROPIETARIO:

PROYECTO:   
 Proyecto Sistema de Abastecimiento de Agua para la Cuenca Media del Río Tempisque y Comunidades Círculo

INFORMACIÓN REGISTRAL	
PROPIETARIO: BANCO CRÉDITO AGRÍCOLA DE CARTAGO	
Nº CATASTRO:	CITAS: FOLIO REAL
G-1283672-2008	5021132-000
G-1042635-2005	5018519-000 / 5030971-000

INSTITUTO COSTARRICENSE DE ELECTRICIDAD  
 SAN JOSÉ, COSTA RICA  
 CED. JURÍDICA - 4-000-042139

DIBUJADO: JUAN ALDROVANDI FALLAS CRUZ

CONTENIDO: CASA DE MÁQUINAS  
 CÁMARA DISPASADORA, DETALLE DEL ACERO DE REFUERZO DE LA PANTALLA TRANQUILIZADORA, ACERO DE REFUERZO SECCIÓN DE CANAL

ESCALA	FECHA	CÓDIGO ICE	LÁMINA
INDICADA	MARZO 2018	7991EA780060044	6.5.430